

BLINK

70891.58.063

Bec de baignoire sur plan - finition PVD Gun Metal



PVD Gun Metal



CARACTÉRISTIQUES

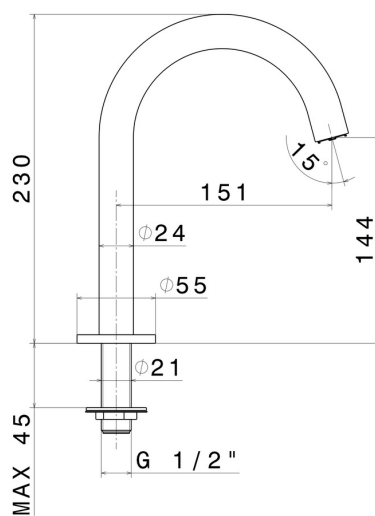
Matériau

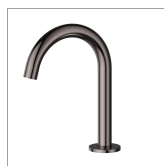
Laiton

Installation

À poser

DESSIN TECHNIQUE





BLINK

70891.58.063

Bec de baignoire sur plan - finition PVD Gun Metal

FINITIONS DISPONIBLES



58.063

PVD Gun Metal



01.093

finition Matt Black



21.018

finition Chrome



47.083

finition Groove Bronze



58.061

finition PVD Copper Bronze



59.098

finition PVD Brushed Pale Gold



61.020

finition PVD Glossy Gold