

B-EASY

72691.01.093

Bec de baignoire sur plan - finition Matt Black



CARACTÉRISTIQUES

Matériau

Laiton

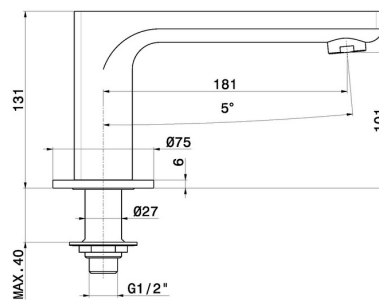
Installation

Bord de baignoire

Type de perçage

Monotrou

DESSIN TECHNIQUE





B-EASY

72691.01.093

Bec de baignoire sur plan - finition Matt Black

FINITIONS DISPONIBLES



01.093

Matt Black



01.014

finition Matt White



21.018

finition Chrome



M0.070

finition Titanium Satin



M0.071

finition Gold Satin



M0.072

finition Copper Satin



M0.075

finition Copper Glossy