

## B-EASY

**72691.M0.072**

Bec de baignoire sur plan - finition Copper Satin



Copper Satin



### CARACTÉRISTIQUES

Matériau

**Laiton**

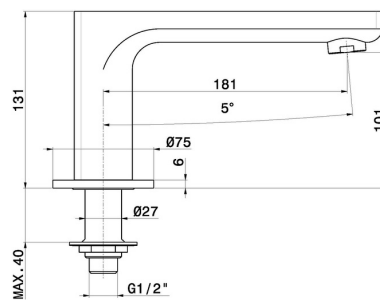
Installation

**Bord de baignoire**

Type de perçage

**Monotrou**

### DESSIN TECHNIQUE





**B-EASY**

**72691.M0.072**

Bec de baignoire sur plan - finition Copper Satin

**FINITIONS DISPONIBLES**

---

 **M0.072**  
Copper Satin

 **01.014**  
finition Matt White

 **01.093**  
finition Matt Black

 **21.018**  
finition Chrome

 **M0.070**  
finition Titanium Satin

 **M0.071**  
finition Gold Satin

 **M0.075**  
finition Copper Glossy