

B-EASY

72691.M0.075

Bec de baignoire sur plan - finition Copper Glossy



Copper Glossy



CARACTÉRISTIQUES

Matériau

Laiton

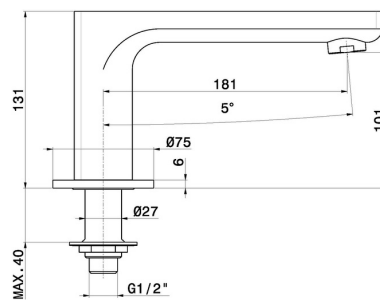
Installation

Bord de baignoire

Type de perçage

Monotrou

DESSIN TECHNIQUE





B-EASY

72691.M0.075

Bec de baignoire sur plan - finition Copper Glossy

FINITIONS DISPONIBLES

 **M0.075**
Copper Glossy

 **01.014**
finition Matt White

 **01.093**
finition Matt Black

 **21.018**
finition Chrome

 **M0.070**
finition Titanium Satin

 **M0.071**
finition Gold Satin

 **M0.072**
finition Copper Satin