

STEEL LINE

74292x.50.050

Bec de baignoire sur plan - finition Stainless Steel



Stainless Steel



CARACTÉRISTIQUES

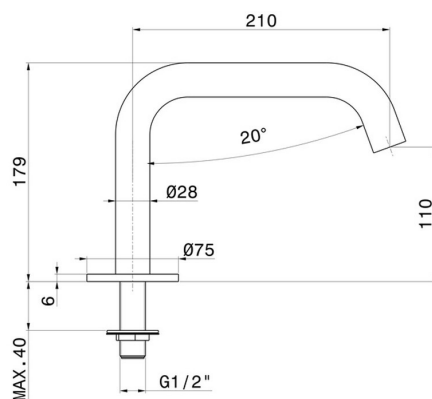
Matériau

Acier inox

Installation

À poser

DESSIN TECHNIQUE





STEEL LINE

74292x.50.050

Bec de baignoire sur plan - finition Stainless Steel

FINITIONS DISPONIBLES

 **50.050**
Stainless Steel

 **59.064**
finition PVD Brushed Gun Metal

 **59.067**
finition PVD Brushed Copper Bronze

 **59.098**
finition PVD Brushed Pale Gold