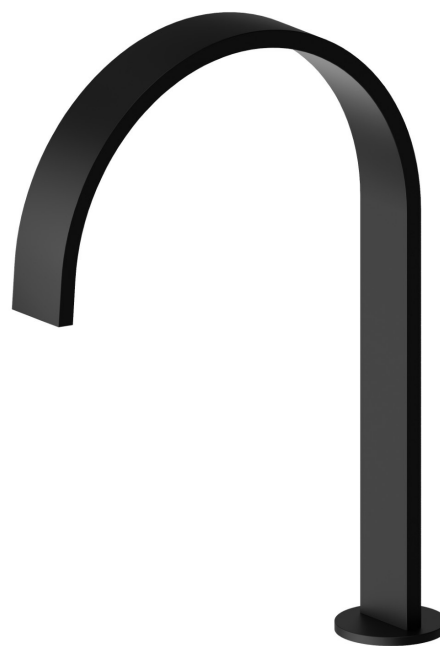


SENSITIVE

26474.01.093

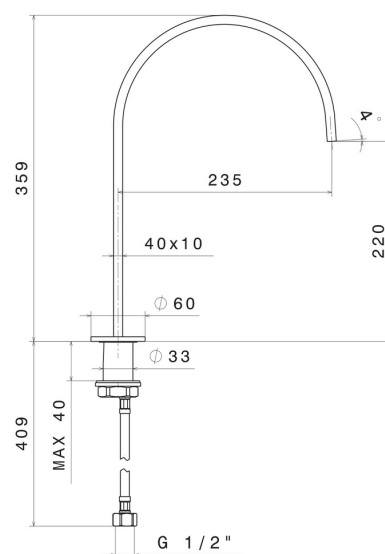
Bec de robinet à coupler avec commande infra-rouge - finition Matt Black



CARACTÉRISTIQUES

Matériau	Laiton
Technologie	Save Water
Installation	À poser
Type de perçage	Monotrou

DESSIN TECHNIQUE





SENSITIVE

26474.01.093

Bec de robinet à coupler avec commande infra-rouge - finition Matt Black

FINITIONS DISPONIBLES



01.093

Matt Black



01.014

finition Matt White



21.018

finition Chrome



47.083

finition Groove Bronze



58.061

finition PVD Copper Bronze



58.063

finition PVD Gun Metal



59.064

finition PVD Brushed Gun Metal



59.066

finition PVD Brushed steel



59.067

finition PVD Brushed Copper Bronze



59.097

finition PVD Brushed Gold



59.098

finition PVD Brushed Pale Gold



61.020

finition PVD Glossy Gold



MO.070

finition Titanium Satin



MO.071

finition Gold Satin



MO.072

finition Copper Satin



MO.075

finition Copper Glossy



MO.077

finition Carbon Satin