

# SENSITIVE

**26474.59.097**

Bec de robinet à coupler avec commande infra-rouge - finition PVD Brushed Gold



PVD Brushed Gold



## CARACTÉRISTIQUES

Matériau

**Laiton**

Technologie

**Save Water**

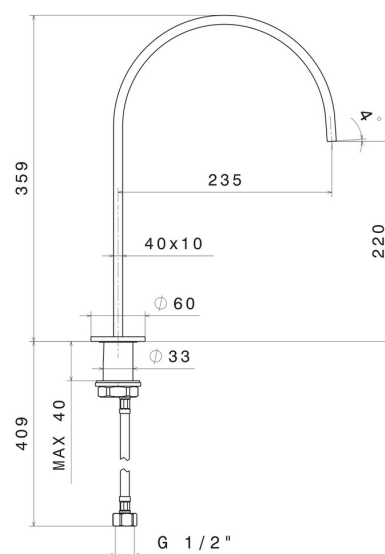
Installation

**À poser**

Type de perçage

**Monotrou**

## DESSIN TECHNIQUE





**SENSITIVE**

**26474.59.097**

Bec de robinet à coupler avec commande infra-rouge - finition PVD Brushed Gold

**FINITIONS DISPONIBLES**

---



**59.097**

PVD Brushed Gold



**01.014**

finition Matt White



**01.093**

finition Matt Black



**21.018**

finition Chrome



**47.083**

finition Groove Bronze



**58.061**

finition PVD Copper Bronze



**58.063**

finition PVD Gun Metal



**59.064**

finition PVD Brushed Gun Metal



**59.066**

finition PVD Brushed steel



**59.067**

finition PVD Brushed Copper Bronze



**59.098**

finition PVD Brushed Pale Gold



**61.020**

finition PVD Glossy Gold

 **MO.070**  
finition Titanium Satin

 **MO.071**  
finition Gold Satin

 **MO.072**  
finition Copper Satin

 **MO.075**  
finition Copper Glossy

 **MO.077**  
finition Carbon Satin