

# SENSITIVE

## 26474.M0.071

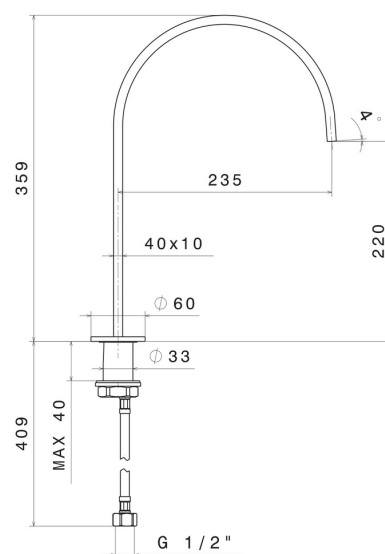
Bec de robinet à coupler avec commande infra-rouge - finition Gold Satin



### CARACTÉRISTIQUES

Matériau	<b>Laiton</b>
Technologie	<b>Save Water</b>
Installation	<b>À poser</b>
Type de perçage	<b>Monotrou</b>

### DESSIN TECHNIQUE





**SENSITIVE**

**26474.M0.071**

Bec de robinet à coupler avec commande infra-rouge - finition Gold Satin

**FINITIONS DISPONIBLES**

---



**M0.071**

Gold Satin



**01.014**

finition Matt White



**01.093**

finition Matt Black



**21.018**

finition Chrome



**47.083**

finition Groove Bronze



**58.061**

finition PVD Copper Bronze



**58.063**

finition PVD Gun Metal



**59.064**

finition PVD Brushed Gun Metal



**59.066**

finition PVD Brushed steel



**59.067**

finition PVD Brushed Copper Bronze



**59.097**

finition PVD Brushed Gold



**59.098**

finition PVD Brushed Pale Gold



**61.020**

finish PVD Glossy Gold



**M0.070**

finish Titanium Satin



**M0.072**

finish Copper Satin



**M0.075**

finish Copper Glossy



**M0.077**

finish Carbon Satin