

IONIKA

72806.01.014

Bec lavabo indépendant sur plan - finition Matt White

Sans vidage



SAVE
WATER



Matt White



CARACTÉRISTIQUES

Matériau

Laiton

Technologie

Save Water

Installation

À poser

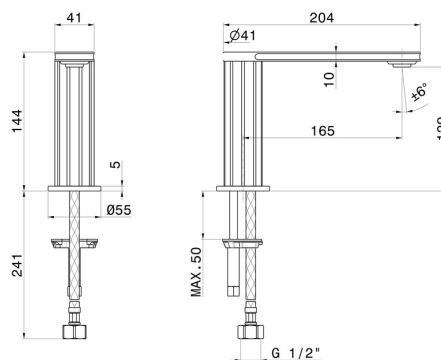
Type de perçage

Monotrou

Vidage

Sans vidage

DESSIN TECHNIQUE





IONIKA

72806.01.014

Bec lavabo indépendant sur plan - finition Matt White

FINITIONS DISPONIBLES



01.014

Matt White



01.093

finition Matt Black



21.018

finition Chrome



59.064

finition PVD Brushed Gun Metal



59.066

finition PVD Brushed steel



59.067

finition PVD Brushed Copper Bronze



59.098

finition PVD Brushed Pale Gold



61.020

finition PVD Glossy Gold