

IONIKA

72806.59.064

Bec lavabo indépendant sur plan - finition PVD Brushed Gun Metal

Sans vidage



SAVE
WATER



PVD Brushed Gun Metal



CARACTÉRISTIQUES

Matériau

Laiton

Technologie

Save Water

Installation

À poser

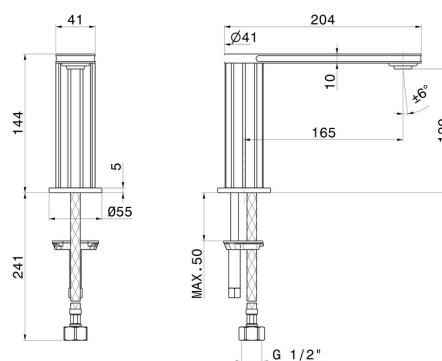
Type de perçage

Monotrou

Vidage

Sans vidage

DESSIN TECHNIQUE





IONIKA

72806.59.064

Bec lavabo indépendant sur plan - finition PVD Brushed Gun Metal

FINITIONS DISPONIBLES



59.064

PVD Brushed Gun Metal



01.014

finition Matt White



01.093

finition Matt Black



21.018

finition Chrome



59.066

finition PVD Brushed steel



59.067

finition PVD Brushed Copper Bronze



59.098

finition PVD Brushed Pale Gold



61.020

finition PVD Glossy Gold