

# IONIKA

**72806.59.066**

Bec lavabo indépendant sur plan - finition PVD Brushed steel

Sans vidage



SAVE  
WATER



PVD Brushed steel



## CARACTÉRISTIQUES

Matériau

**Laiton**

Technologie

**Save Water**

Installation

**À poser**

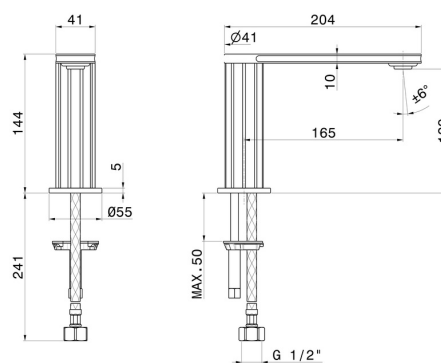
Type de perçage

**Monotrou**

Vidage

**Sans vidage**

## DESSIN TECHNIQUE





**IONIKA**

**72806.59.066**

Bec lavabo indépendant sur plan - finition PVD Brushed steel

**FINITIONS DISPONIBLES**

---



**59.066**

PVD Brushed steel



**01.014**

finition Matt White



**01.093**

finition Matt Black



**21.018**

finition Chrome



**59.064**

finition PVD Brushed Gun Metal



**59.067**

finition PVD Brushed Copper Bronze



**59.098**

finition PVD Brushed Pale Gold



**61.020**

finition PVD Glossy Gold