

IONIKA

72806.59.067

Bec lavabo indépendant sur plan - finition PVD Brushed Copper Bronze

Sans vidage



SAVE
WATER



PVD Brushed Copper Bronze



CARACTÉRISTIQUES

Matériau

Laiton

Technologie

Save Water

Installation

À poser

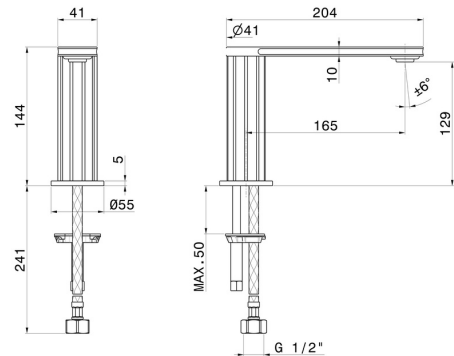
Type de perçage

Monotrou

Vidage

Sans vidage

DESSIN TECHNIQUE





IONIKA

72806.59.067

Bec lavabo indépendant sur plan - finition PVD Brushed Copper Bronze


FINITIONS DISPONIBLES

 **59.067**
PVD Brushed Copper Bronze

 **01.014**
finition Matt White


 **01.093**
finition Matt Black

 **21.018**
finition Chrome

 **59.064**
finition PVD Brushed Gun Metal

 **59.066**
finition PVD Brushed steel

 **59.098**
finition PVD Brushed Pale Gold

 **61.020**
finition PVD Glossy Gold