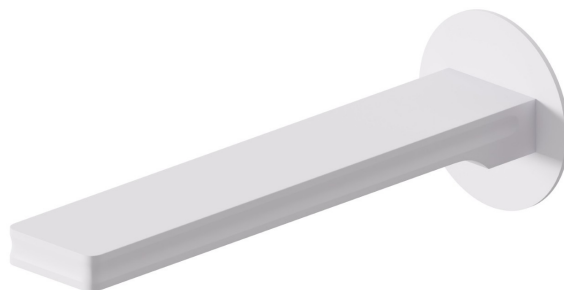


IONIKA

72888.01.014

Bec mural pour groupe de bain, avec connexion 1/2" - finition
Matt White

L=210 mm.



CARACTÉRISTIQUES

Matériau

Laiton

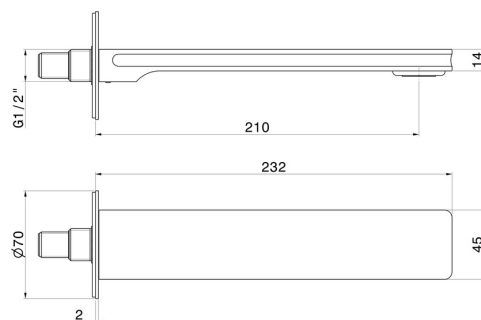
Installation

Murale

Type de perçage

Monotrou

DESSIN TECHNIQUE





IONIKA

72888.01.014

Bec mural pour groupe de bain, avec connexion 1/2" - finition Matt White

FINITIONS DISPONIBLES



01.014

Matt White



01.093

finition Matt Black



21.018

finition Chrome



59.064

finition PVD Brushed Gun Metal



59.066

finition PVD Brushed steel



59.067

finition PVD Brushed Copper Bronze



59.098

finition PVD Brushed Pale Gold



61.020

finition PVD Glossy Gold