

IONIKA

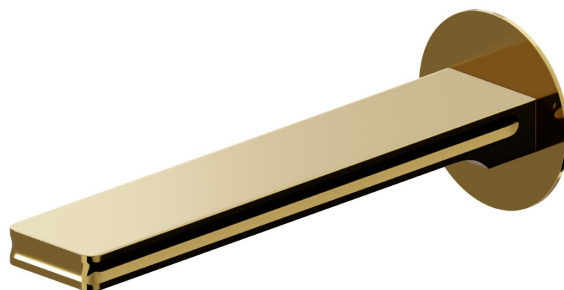
72888.61.020

Bec mural pour groupe de bain, avec connexion 1/2" - finition PVD Glossy Gold

L=210 mm.



PVD Glossy Gold



CARACTÉRISTIQUES

Matériau

Laiton

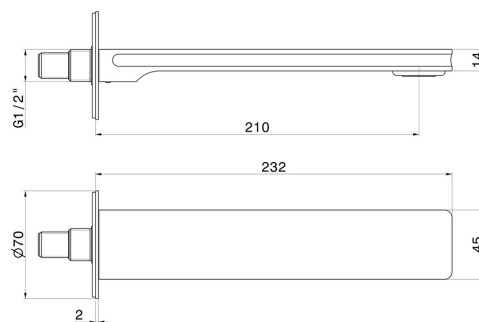
Installation

Murale

Type de perçage

Monotrou

DESSIN TECHNIQUE





IONIKA

72888.61.020

Bec mural pour groupe de bain, avec connexion 1/2" - finition PVD Glossy Gold

FINITIONS DISPONIBLES



61.020

PVD Glossy Gold



01.014

finition Matt White



01.093

finition Matt Black



21.018

finition Chrome



59.064

finition PVD Brushed Gun Metal



59.066

finition PVD Brushed steel



59.067

finition PVD Brushed Copper Bronze



59.098

finition PVD Brushed Pale Gold