

X-WAY

73937.M0.070

Bec mural pour lavabo avec connexion 1/2" - finition Titanium Satin

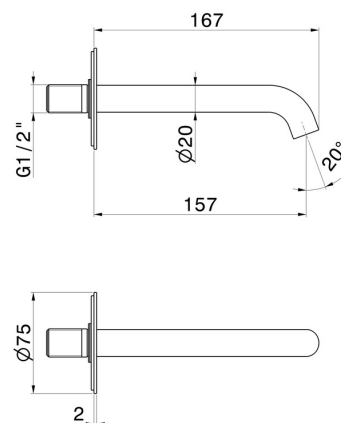
L=157 mm



CARACTÉRISTIQUES

Matériau	Laiton
Technologie	Save Water
Installation	Murale
Type de perçage	Monotrou

DESSIN TECHNIQUE





X-WAY

73937.MO.070

Bec mural pour lavabo avec connexion 1/2" - finition Titanium Satin

FINITIONS DISPONIBLES



MO.070

Titanium Satin



01.093

finition Matt Black



21.018

finition Chrome



47.083

finition Groove Bronze



59.064

finition PVD Brushed Gun Metal



59.066

finition PVD Brushed steel



59.067

finition PVD Brushed Copper Bronze



59.097

finition PVD Brushed Gold



MO.071

finition Gold Satin



MO.072

finition Copper Satin



MO.075

finition Copper Glossy