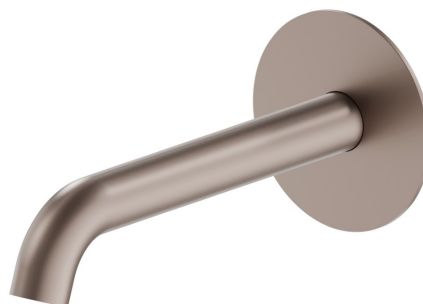


X-WAY

73937.M0.075

Bec mural pour lavabo avec connexion 1/2" - finition Copper Glossy

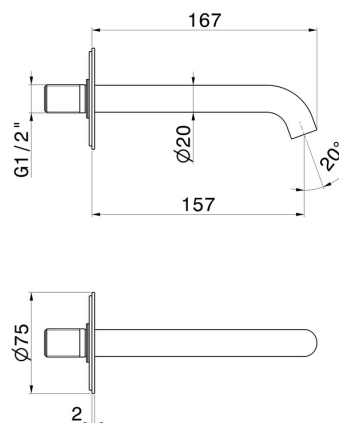
L=157 mm



CARACTÉRISTIQUES

Matériau	Laiton
Technologie	Save Water
Installation	Murale
Type de perçage	Monotrou

DESSIN TECHNIQUE





X-WAY

73937.M0.075

Bec mural pour lavabo avec connexion 1/2" - finition Copper Glossy

FINITIONS DISPONIBLES



M0.075

Copper Glossy



01.093

finition Matt Black



21.018

finition Chrome



47.083

finition Groove Bronze



59.064

finition PVD Brushed Gun Metal



59.066

finition PVD Brushed steel



59.067

finition PVD Brushed Copper Bronze



59.097

finition PVD Brushed Gold



M0.070

finition Titanium Satin



M0.071

finition Gold Satin



M0.072

finition Copper Satin