

IONIKA

72837.21.018

Bec mural pour lavabo avec raccordement spécial 1/2" à pré-intégrer - finition Chrome

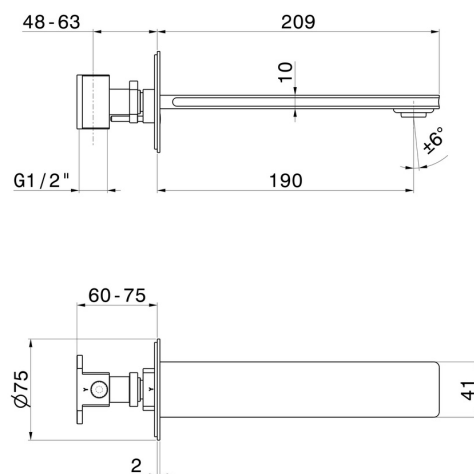
L=190 mm



CARACTÉRISTIQUES

| | |
|-----------------|-------------------|
| Matériau | Laiton |
| Technologie | Save Water |
| Installation | Murale |
| Type de perçage | Monotrou |

DESSIN TECHNIQUE





IONIKA

72837.21.018

Bec mural pour lavabo avec raccordement spécial 1/2" à pré-intégrer - finition Chrome

FINITIONS DISPONIBLES



21.018

Chrome



01.014

finition Matt White



01.093

finition Matt Black



59.064

finition PVD Brushed Gun Metal



59.066

finition PVD Brushed steel



59.067

finition PVD Brushed Copper Bronze



59.098

finition PVD Brushed Pale Gold



61.020

finition PVD Glossy Gold