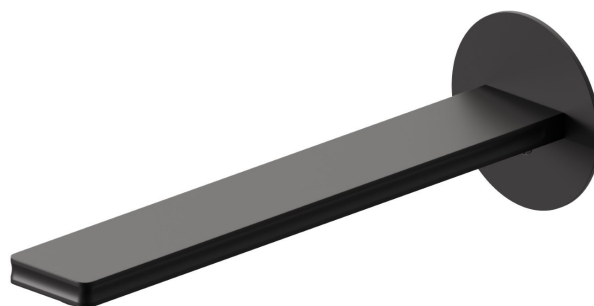


IONIKA

72838.01.093

Bec mural pour lavabo avec raccordement spécial 1/2" à pré-intégrer - finition Matt Black

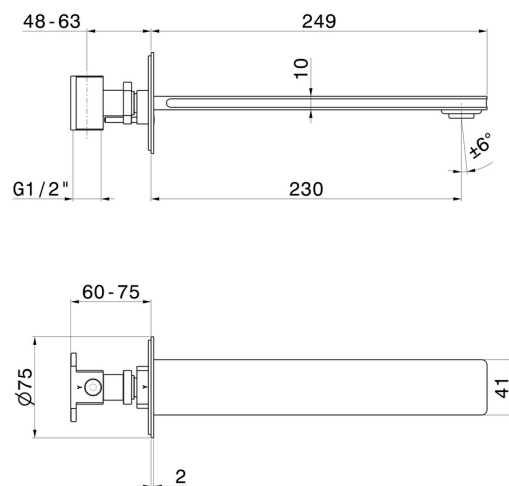
L=230 mm

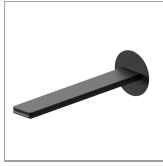


CARACTÉRISTIQUES

Matériau	Laiton
Technologie	Save Water
Installation	Murale
Type de perçage	Monotrou

DESSIN TECHNIQUE





IONIKA

72838.01.093

Bec mural pour lavabo avec raccordement spécial 1/2" à pré-intégrer - finition Matt Black

FINITIONS DISPONIBLES



01.093

Matt Black



01.014

finition Matt White



21.018

finition Chrome



59.064

finition PVD Brushed Gun Metal



59.066

finition PVD Brushed steel



59.067

finition PVD Brushed Copper Bronze



59.098

finition PVD Brushed Pale Gold



61.020

finition PVD Glossy Gold