

IONIKA

72838.21.018

Bec mural pour lavabo avec raccordement spécial 1/2" à pré-intégrer - finition Chrome

L=230 mm



SAVE
WATER



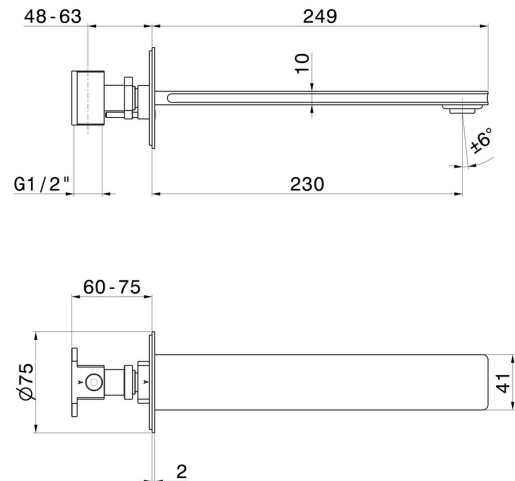
Chrome



CARACTÉRISTIQUES

Matériau	Laiton
Technologie	Save Water
Installation	Murale
Type de perçage	Monotrou

DESSIN TECHNIQUE





IONIKA

72838.21.018

Bec mural pour lavabo avec raccordement spécial 1/2" à pré-intégrer - finition Chrome

FINITIONS DISPONIBLES



21.018

Chrome



01.014

finition Matt White



01.093

finition Matt Black



59.064

finition PVD Brushed Gun Metal



59.066

finition PVD Brushed steel



59.067

finition PVD Brushed Copper Bronze



59.098

finition PVD Brushed Pale Gold



61.020

finition PVD Glossy Gold