

IONIKA

72838.61.020

Bec mural pour lavabo avec raccordement spécial 1/2" à pré-intégrer - finition PVD Glossy Gold

L=230 mm



SAVE
WATER



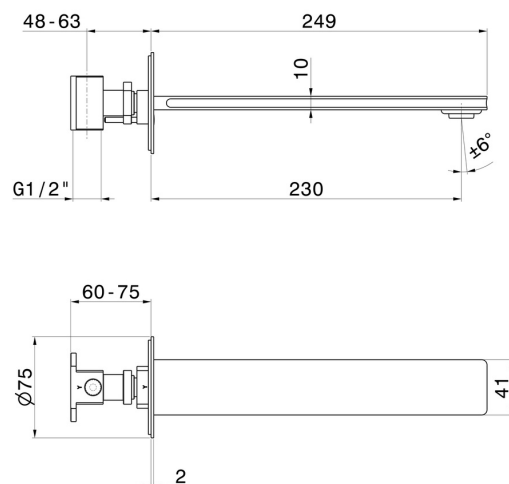
PVD Glossy Gold



CARACTÉRISTIQUES

Matériau	Laiton
Technologie	Save Water
Installation	Murale
Type de perçage	Monotrou

DESSIN TECHNIQUE





IONIKA

72838.61.020

Bec mural pour lavabo avec raccordement spécial 1/2" à pré-intégrer - finition PVD Glossy Gold

FINITIONS DISPONIBLES



61.020

PVD Glossy Gold



01.014

finition Matt White



01.093

finition Matt Black



21.018

finition Chrome



59.064

finition PVD Brushed Gun Metal



59.066

finition PVD Brushed steel



59.067

finition PVD Brushed Copper Bronze



59.098

finition PVD Brushed Pale Gold