

31070.00.000

Boîte d'encastrement - finition Neutral



CARACTÉRISTIQUES

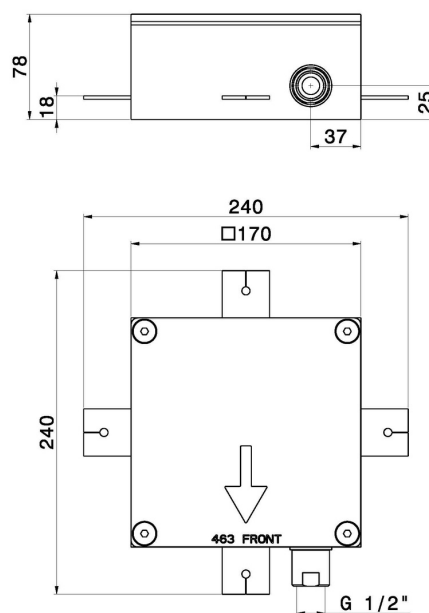
Installation

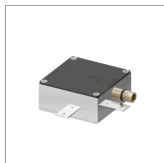
Boîte d'encastrement au sol

Destination du corps encastré

**Boîte d'encastrement pour
douche**

DESSIN TECHNIQUE





31070.00.000

Boîte d'encastrement - finition Neutral

FINITIONS DISPONIBLES



00.000

Neutral