

31032.00.000

Boîte d'encastrement étanche, isolée - finition Neutral



CARACTÉRISTIQUES

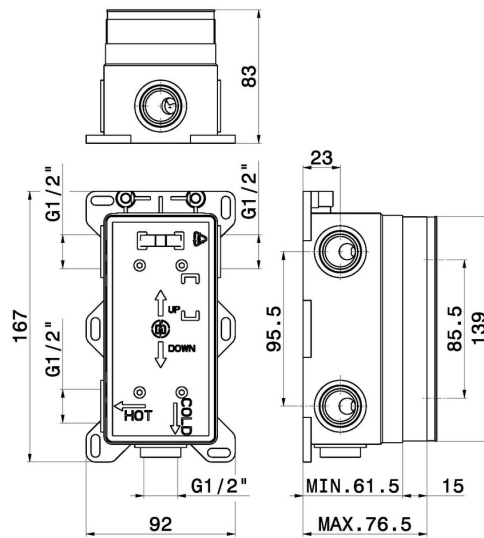
Installation

Boîte d'encastrement mural

Sorties

2 Sorties

DESSIN TECHNIQUE





31032.00.000

Boîte d'encastrement étanche, isolée - finition Neutral

FINITIONS DISPONIBLES



00.000

Neutral