

## 31061.00.000

Boîte d'encastrement, étanche, isolée - finition Neutral



### CARACTÉRISTIQUES

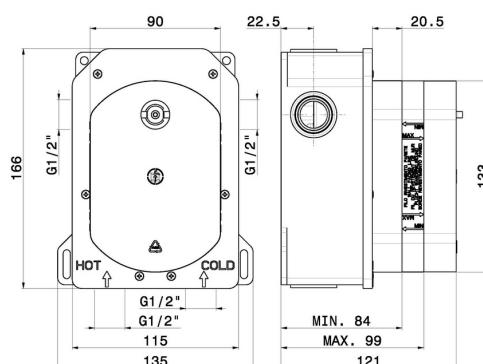
Installation

**Boîte d'encastrement mural**

Sorties

**2 Sorties**

### DESSIN TECHNIQUE





**31061.00.000**

Boîte d'encastrement, étanche, isolée - finition Neutral

## FINITIONS DISPONIBLES

---



**00.000**

Neutral