

27755.00.000

Boîte d'encastrement isolée - finition Neutral



CARACTÉRISTIQUES

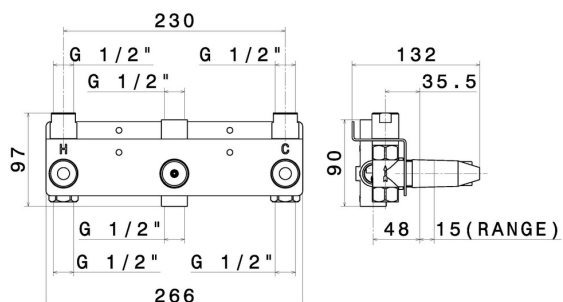
Installation

Destination du corps encastré

Boîte d'encastrement mural

**Boîte d'encastrement pour
douche**

DESSIN TECHNIQUE





27755.00.000

Boîte d'encastrement isolée - finition Neutral

FINITIONS DISPONIBLES



00.000

Neutral