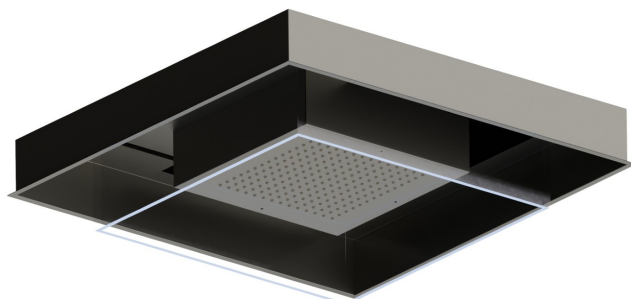


688.M0.070

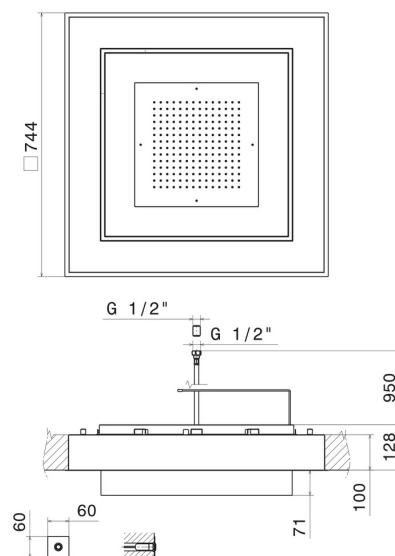
Ciel de pluie à encastrer en acier INOX AISI 316 avec jet de pluie et système d'éclairage chromothérapie. Avec bouton de commande externe - finition Titanium Satin



CARACTÉRISTIQUES

Matériau	Acier inox
Installation	Au plafond

DESSIN TECHNIQUE





688.M0.070

Ciel de pluie à encastrer en acier INOX AISI 316 avec jet de pluie et système d'éclairage chromothérapie. Avec bouton de commande externe - finition Titanium Satin

FINITIONS DISPONIBLES



M0.070

Titanium Satin



01.093

finition Matt Black



46.093

finition Brushed steel + Matt black



50.050

finition Stainless Steel



A3.050

finition Brushed steel + Copper Glossy



A6.050

finition Brushed steel + Titanium Satin



C3.093

finition Matt black + Copper Glossy



C6.093

finition Matt black + Titanium Satin



M0.075

finition Copper Glossy



M2.070

finition Titanium Satin - Matt black



M2.075

finition Copper Glossy



M3.070

finition Titanium Satin + Copper Glossy



M6.075

finish Copper Glossy + Titanium Satin