

139.M0.070

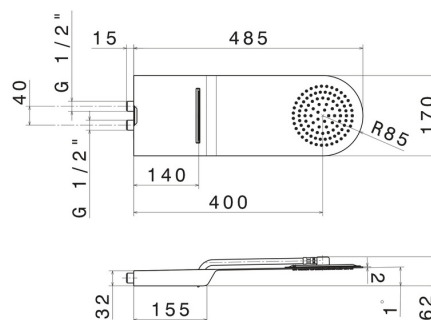
Ciel de pluie rond mural en acier avec jet de pluie et cascade -
 finition Titanium Satin



CARACTÉRISTIQUES

Matériau	Acier inox
Installation	Au plafond
Jets	Jet à cascade - Jet de pluie

DESSIN TECHNIQUE





139.M0.070

Ciel de pluie rond mural en acier avec jet de pluie et cascade - finition Titanium Satin

FINITIONS DISPONIBLES



M0.070

Titanium Satin



01.014

finition Matt White



01.093

finition Matt Black



21.018

finition Chrome



47.083

finition Groove Bronze



50.050

finition Stainless Steel



59.064

finition PVD Brushed Gun Metal



59.066

finition PVD Brushed steel



59.067

finition PVD Brushed Copper Bronze



59.097

finition PVD Brushed Gold



59.098

finition PVD Brushed Pale Gold



61.020

finition PVD Glossy Gold



MO.071
finition Gold Satin



MO.072
finition Copper Satin



MO.075
finition Copper Glossy



MO.077
finition Carbon Satin