

71052.61.020

Colonne de douche avec groupe externe doté de déviateur, pomme de douche inspectable et douchette monojet en laiton - finition PVD Glossy Gold



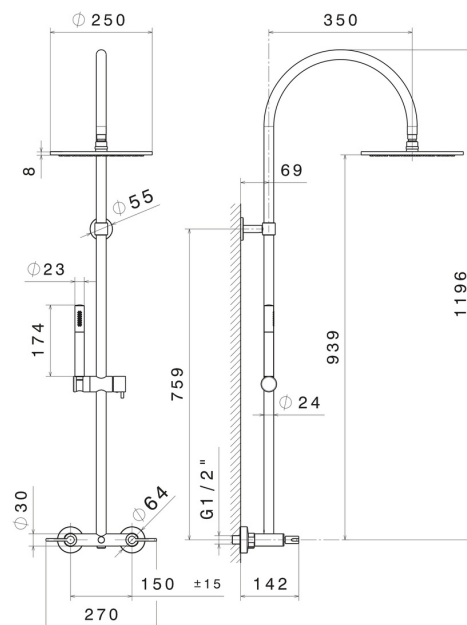
PVD Glossy Gold



CARACTÉRISTIQUES

Matériau	Laiton
Technologie	Save Water
Installation	Murale
Mitigeur d'eau	Mécanique

DESSIN TECHNIQUE





71052.61.020

Colonne de douche avec groupe externe doté de déviateur, pomme de douche inspectable et douchette monojet en laiton - finition PVD Glossy Gold

FINITIONS DISPONIBLES



61.020

PVD Glossy Gold



01.093

finition Matt Black



21.018

finition Chrome



47.083

finition Groove Bronze



58.061

finition PVD Copper Bronze



58.063

finition PVD Gun Metal



59.098

finition PVD Brushed Pale Gold