

70852.47.083

Colonne de douche avec groupe externe dotée de déviateur, pomme de douche inspectable et douchette monojet en laiton - finition Groove Bronze



Groove Bronze



CARACTÉRISTIQUES

Matériau

Laiton

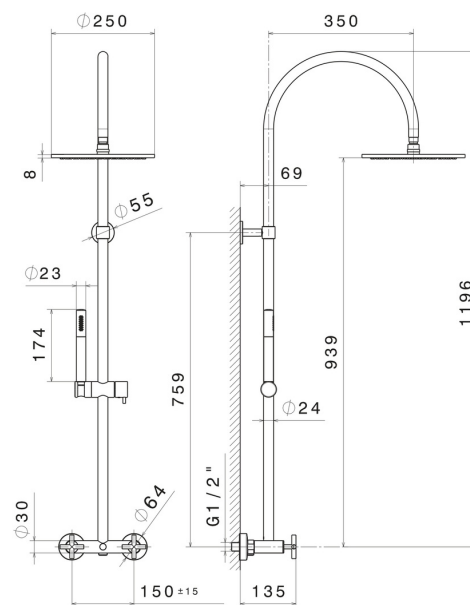
Installation

Murale

Mitigeur d'eau

Mécanique

DESSIN TECHNIQUE





70852.47.083

Colonne de douche avec groupe externe dotée de déviateur, pomme de douche inspectable et douchette monojet en laiton - finition Groove Bronze

FINITIONS DISPONIBLES



47.083

Groove Bronze



01.093

finition Matt Black



21.018

finition Chrome



58.061

finition PVD Copper Bronze



58.063

finition PVD Gun Metal



59.098

finition PVD Brushed Pale Gold



61.020

finition PVD Glossy Gold