

72850.59.098

Colonne de douche avec mitigeur thermostatique corps froid, inverseur, ciel de pluie, douchette et flexible - finition PVD Brushed Pale Gold



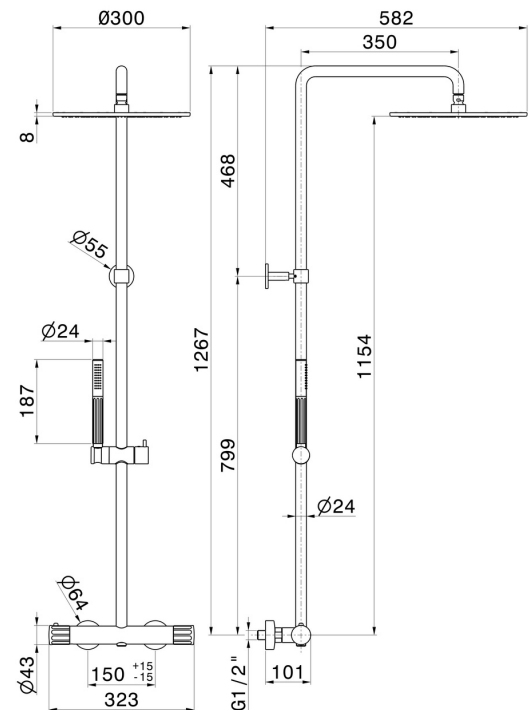
PVD Brushed Pale Gold



CARACTÉRISTIQUES

Matériau	Laiton
Technologie	Save Water
Installation	Murale
Type de commande	Monocommande
Type d'inverseur	Inverseur mécanique
Mitigeur d'eau	Thermostatique

DESSIN TECHNIQUE





72850.59.098

Colonne de douche avec mitigeur thermostatique corps froid, inverseur, ciel de pluie, douchette et flexible - finition PVD Brushed Pale Gold

FINITIONS DISPONIBLES



59.098

PVD Brushed Pale Gold



01.014

finition Matt White



01.093

finition Matt Black



21.018

finition Chrome



59.064

finition PVD Brushed Gun Metal



59.066

finition PVD Brushed steel



59.067

finition PVD Brushed Copper Bronze



61.020

finition PVD Glossy Gold