

61180.01.093

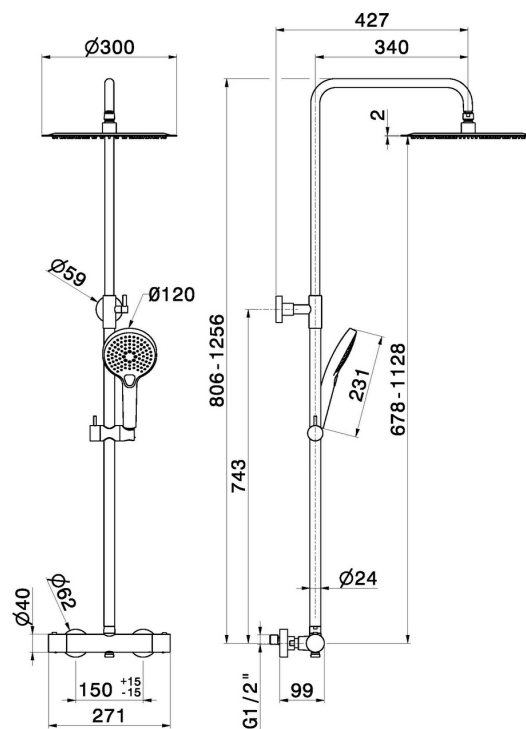
Colonne de douche télescopique avec mitigeur thermostatique externe doté de déviateur, ciel de pluie en acier et douchette en ABS à 3 jets - finition Matt Black



CARACTÉRISTIQUES

Matériau	Laiton
Technologie	Save Water
Type de commande	Monocommande
Type d'inverseur	Inverseur mécanique
Mitigeur d'eau	Thermostatique
Jets	3 jets

DESSIN TECHNIQUE





61180.01.093

Colonne de douche télescopique avec mitigeur thermostatique externe doté de déviateur, ciel de pluie en acier et douchette en ABS à 3 jets - finition Matt Black

FINITIONS DISPONIBLES



01.093

Matt Black



21.018

finition Chrome



59.064

finition PVD Brushed Gun Metal



59.067

finition PVD Brushed Copper Bronze



59.097

finition PVD Brushed Gold



59.098

finition PVD Brushed Pale Gold