

61180.59.067

Colonne de douche télescopique avec mitigeur thermostatique externe doté de déviateur, ciel de pluie en acier et douchette en ABS à 3 jets - finition PVD Brushed Copper Bronze



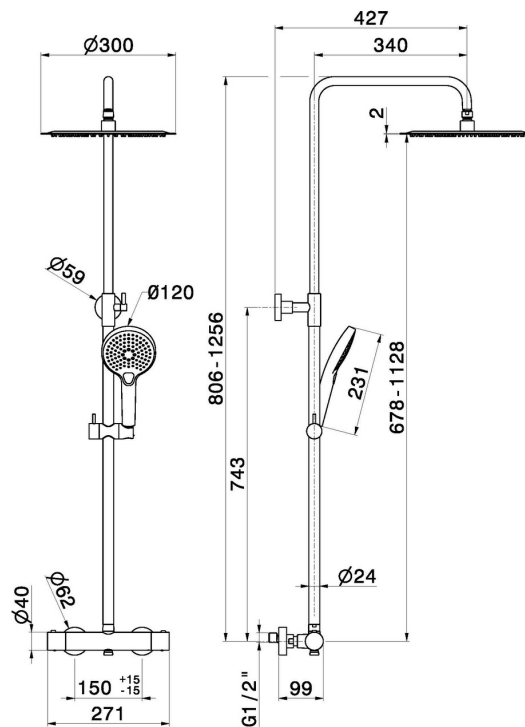
PVD Brushed Copper Bronze



CARACTÉRISTIQUES

Matériau	Laiton
Technologie	Save Water
Type de commande	Monocommande
Type d'inverseur	Inverseur mécanique
Mitigeur d'eau	Thermostatique
Jets	3 jets

DESSIN TECHNIQUE





61180.59.067

Colonne de douche télescopique avec mitigeur thermostatique externe doté de déviateur, ciel de pluie en acier et douchette en ABS à 3 jets - finition PVD Brushed Copper Bronze

FINITIONS DISPONIBLES



59.067

PVD Brushed Copper Bronze



01.093

finition Matt Black



21.018

finition Chrome



59.064

finition PVD Brushed Gun Metal



59.097

finition PVD Brushed Gold



59.098

finition PVD Brushed Pale Gold