

61180.59.097

Colonne de douche télescopique avec mitigeur thermostatique externe doté de déviateur, ciel de pluie en acier et douchette en ABS à 3 jets - finition PVD Brushed Gold



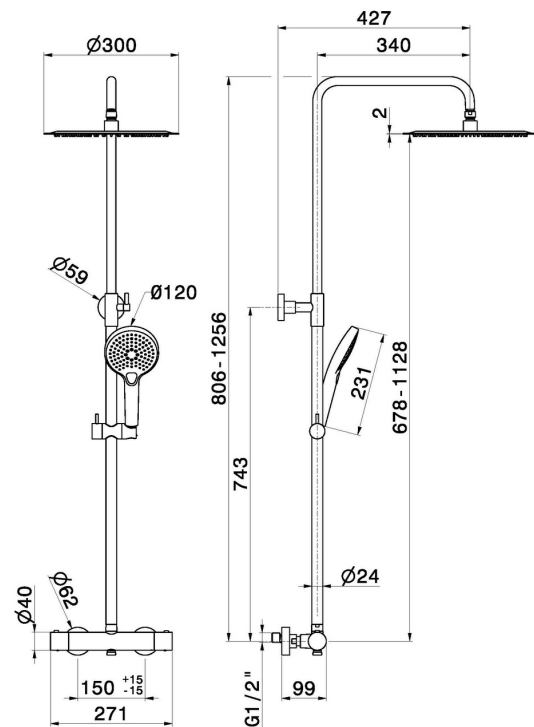
PVD Brushed Gold



CARACTÉRISTIQUES

Matériau	Laiton
Technologie	Save Water
Type de commande	Monocommande
Type d'inverseur	Inverseur mécanique
Mitigeur d'eau	Thermostatique
Jets	3 jets

DESSIN TECHNIQUE





61180.59.097

Colonne de douche télescopique avec mitigeur thermostatique externe doté de déviateur, ciel de pluie en acier et douchette en ABS à 3 jets - finition PVD Brushed Gold

FINITIONS DISPONIBLES



59.097

PVD Brushed Gold



01.093

finition Matt Black



21.018

finition Chrome



59.064

finition PVD Brushed Gun Metal



59.067

finition PVD Brushed Copper Bronze



59.098

finition PVD Brushed Pale Gold