

695E.S0.166

Colonne douche avec arrivée d'eau au sol recommandée pour une utilisation à l'extérieur, avec ciel de pluie et bec version basse - finition Soft Cortex

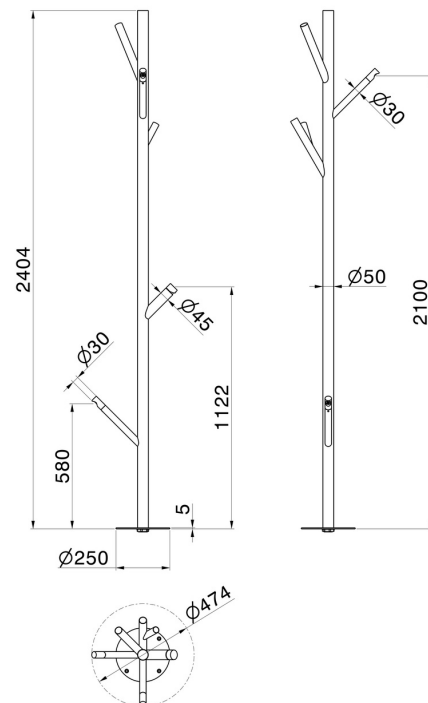
Mitigeur et inverseur intégrés. Façade murale

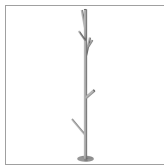


CARACTÉRISTIQUES

Matériau	Laiton
Installation	Boîte d'encastrement au sol
Mitigeur d'eau	Mécanique
Nécessaires à l'installation	<u>31095.00.000</u>

DESSIN TECHNIQUE






695E.S0.166

Colonne douche avec arrivée d'eau au sol recommandée pour une utilisation à l'extérieur, avec ciel de pluie et bec version basse - finition Soft Cortex

FINITIONS DISPONIBLES

 **S0.166**
Soft Cortex

 **80.149**
finition Brass

 **S0.165**
finition Soft Eucalypt