

72941.59.066

Colonne vasque corps froid - finition PVD Brushed steel

Avec mitigeur thermostatique externe doté de déviateur, pomme de douche et douchette.



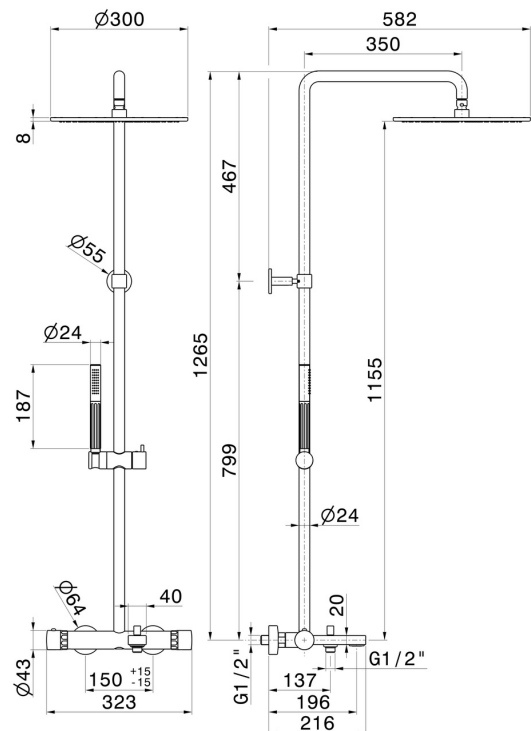
PVD Brushed steel



CARACTÉRISTIQUES

Matériau	Laiton/Marbre
Technologie	Save Water
Type d'inverseur	Inverseur mécanique
Mitigeur d'eau	Thermostatique

DESSIN TECHNIQUE





72941.59.066

Colonne vasque corps froid - finition PVD Brushed steel

FINITIONS DISPONIBLES



59.066

PVD Brushed steel



01.014

finition Matt White



01.093

finition Matt Black



21.018

finition Chrome



59.064

finition PVD Brushed Gun Metal



59.067

finition PVD Brushed Copper Bronze



59.098

finition PVD Brushed Pale Gold



61.020

finition PVD Glossy Gold