

B-EASY

72605.M0.070

Commande mitigeur sur plan pour bec lavabo individuel -
finition Titanium Satin



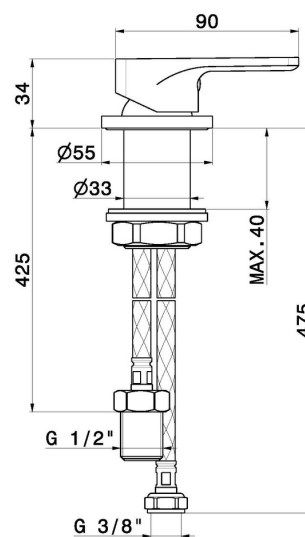
Titanium Satin



CARACTÉRISTIQUES

Matériau	Laiton
Installation	À poser
Type de perçage	Monotrou
Type de commande	Monocommande
Mitigeur d'eau	Mécanique

DESSIN TECHNIQUE





B-EASY

72605.M0.070

Commande mitigeur sur plan pour bec lavabo individuel - finition Titanium Satin

FINITIONS DISPONIBLES

 **M0.070**
Titanium Satin

 **01.014**
finition Matt White

 **01.093**
finition Matt Black

 **21.018**
finition Chrome

 **M0.071**
finition Gold Satin

 **M0.072**
finition Copper Satin

 **M0.075**
finition Copper Glossy