

## 69644X.50.050

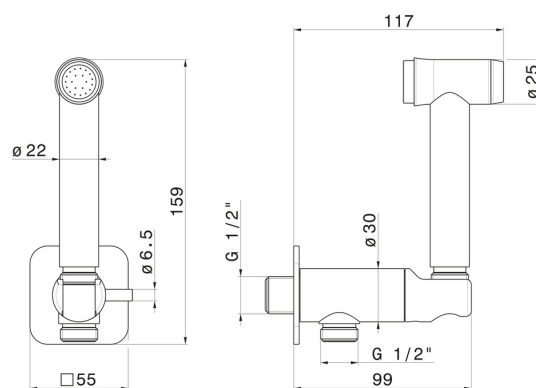
Douchette en acier inox pour WC avec levier on/off, jet multifonction eau froide - finition Stainless Steel



### CARACTÉRISTIQUES

Matériau	<b>Acier inox</b>
Installation	<b>Murale</b>
Type de commande	<b>Monocommande</b>
Mitigeur d'eau	<b>Mécanique</b>

### DESSIN TECHNIQUE





**69644X.50.050**

Douchette en acier inox pour WC avec levier on/off, jet multifonction eau froide - finition  
Stainless Steel

## FINITIONS DISPONIBLES

---



**50.050**

Stainless Steel



**59.064**

finition PVD Brushed Gun Metal



**59.067**

finition PVD Brushed Copper Bronze



**59.097**

finition PVD Brushed Gold



**59.098**

finition PVD Brushed Pale Gold