

69644X.59.064

Douchette en acier inox pour WC avec levier on/off, jet multifonction eau froide - finition PVD Brushed Gun Metal



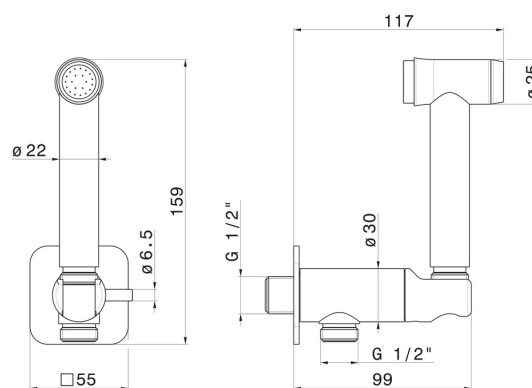
PVD Brushed Gun Metal



CARACTÉRISTIQUES

Matériau	Acier inox
Installation	Murale
Type de commande	Monocommande
Mitigeur d'eau	Mécanique

DESSIN TECHNIQUE





69644X.59.064

Douchette en acier inox pour WC avec levier on/off, jet multifonction eau froide - finition PVD
Brushed Gun Metal

FINITIONS DISPONIBLES



59.064

PVD Brushed Gun Metal



50.050

finition Stainless Steel



59.067

finition PVD Brushed Copper Bronze



59.097

finition PVD Brushed Gold



59.098

finition PVD Brushed Pale Gold