

## 881.59.066

Douchette pour WC avec levier on/off, jet multifonction eau froide - finition PVD Brushed steel



PVD Brushed steel



### CARACTÉRISTIQUES

Matériau

**Laiton**

Technologie

**Save Water**

Installation

**Murale**

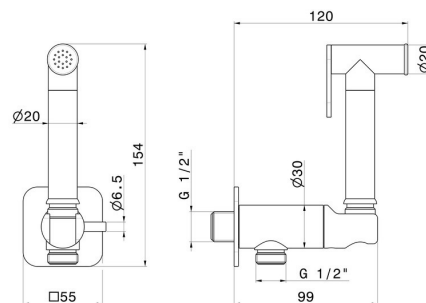
Type de commande

**Monocommande**

Mitigeur d'eau

**Mécanique**

### DESSIN TECHNIQUE





**881.59.066**

Douchette pour WC avec levier on/off, jet multifonction eau froide - finition PVD Brushed steel

## FINITIONS DISPONIBLES

---



**59.066**

PVD Brushed steel



**01.014**

finition Matt White



**01.093**

finition Matt Black



**21.018**

finition Chrome



**47.083**

finition Groove Bronze



**58.061**

finition PVD Copper Bronze



**58.063**

finition PVD Gun Metal



**59.064**

finition PVD Brushed Gun Metal



**59.097**

finition PVD Brushed Gold



**59.098**

finition PVD Brushed Pale Gold



**61.020**

finition PVD Glossy Gold



**M0.070**

finition Titanium Satin



**MO.071**  
finition Gold Satin



**MO.072**  
finition Copper Satin



**MO.075**  
finition Copper Glossy



**MO.077**  
finition Carbon Satin