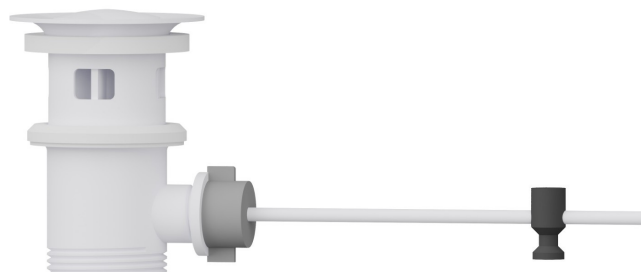


220.01.014

Drain de vidange, et trop-plein, en laiton de 1 "1/4 - finition
Matt White



CARACTÉRISTIQUES

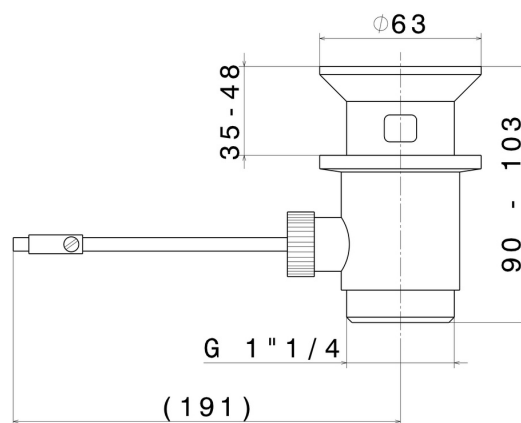
Matériau

Laiton

Vidage

Avec vidage

DESSIN TECHNIQUE





220.01.014

Drain de vidange, et trop-plein, en laiton de 1 1/4 - finition Matt White

FINITIONS DISPONIBLES



01.014

Matt White



01.093

finition Matt Black



21.018

finition Chrome



47.083

finition Groove Bronze



58.061

finition PVD Copper Bronze



58.063

finition PVD Gun Metal



59.064

finition PVD Brushed Gun Metal



59.066

finition PVD Brushed steel



59.097

finition PVD Brushed Gold



59.098

finition PVD Brushed Pale Gold



61.020

finition PVD Glossy Gold



M7.070

finition Titanium Satin + Chrome

 **M7.071**
finition Gold Satin + Chrome

 **M7.072**
finition Copper Satin + Chrome

 **M7.075**
finition Copper Glossy + Chrome

 **M7.077**
finition Carbon Satin+ Chrome