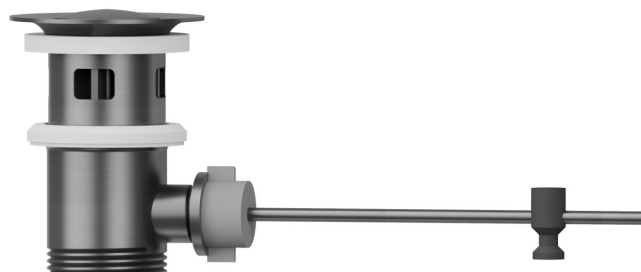


## 220.59.064

Drain de vidange, et trop-plein, en laiton de 1 "1/4 - finition PVD Brushed Gun Metal



PVD Brushed Gun Metal



### CARACTÉRISTIQUES

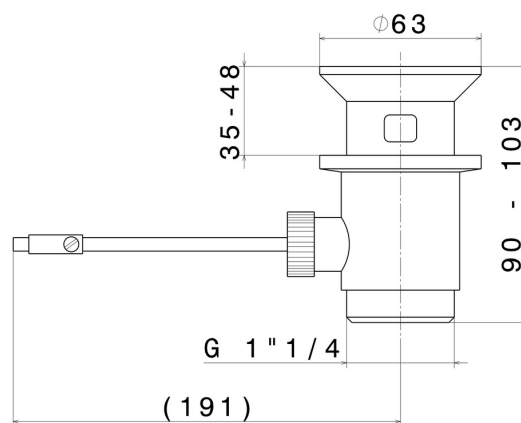
Matériau

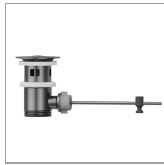
Laiton

Vidage

Avec vidage

### DESSIN TECHNIQUE





**220.59.064**

Drain de vidange, et trop-plein, en laiton de 1 1/4 - finition PVD Brushed Gun Metal

## FINITIONS DISPONIBLES

---



**59.064**

PVD Brushed Gun Metal



**01.014**

finition Matt White



**01.093**

finition Matt Black



**21.018**

finition Chrome



**47.083**

finition Groove Bronze



**58.061**

finition PVD Copper Bronze



**58.063**

finition PVD Gun Metal



**59.066**

finition PVD Brushed steel



**59.097**

finition PVD Brushed Gold



**59.098**

finition PVD Brushed Pale Gold



**61.020**

finition PVD Glossy Gold



**M7.070**

finition Titanium Satin + Chrome



**M7.071**

finish Gold Satin + Chrome



**M7.072**

finish Copper Satin + Chrome



**M7.075**

finish Copper Glossy + Chrome



**M7.077**

finish Carbon Satin+ Chrome