

## 856.M0.070

Ensemble de douche en ABS 3 jets avec douchette, flexible et support - finition Titanium Satin



### CARACTÉRISTIQUES

Technologie

Save Water

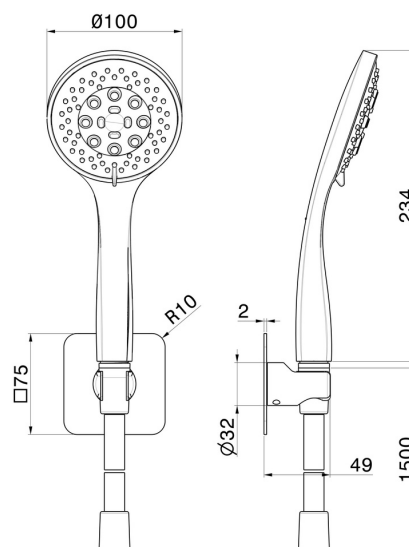
Installation

Murale

Jets

3 jets

### DESSIN TECHNIQUE





**856.M0.070**

Ensemble de douche en ABS 3 jets avec douchette, flexible et support - finition Titanium Satin

**FINITIONS DISPONIBLES**

---



**M0.070**

Titanium Satin



**01.014**

finition Matt White



**01.093**

finition Matt Black



**21.018**

finition Chrome



**58.061**

finition PVD Copper Bronze



**58.063**

finition PVD Gun Metal



**59.064**

finition PVD Brushed Gun Metal



**59.067**

finition PVD Brushed Copper Bronze



**59.097**

finition PVD Brushed Gold



**61.020**

finition PVD Glossy Gold



**M0.071**

finition Gold Satin



**M0.072**

finition Copper Satin



**M0.075**

finish Copper Glossy