

856.M0.071

Ensemble de douche en ABS 3 jets avec douchette, flexible et support - finition Gold Satin



CARACTÉRISTIQUES

Technologie

Save Water

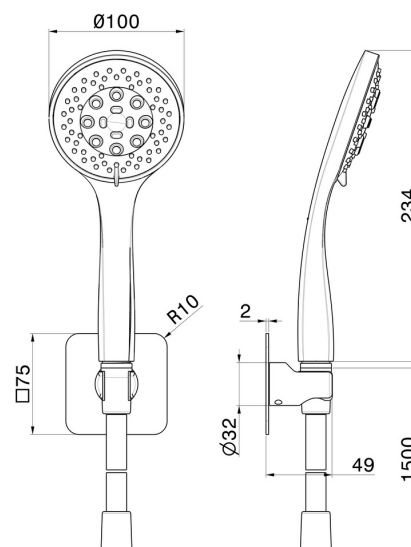
Installation

Murale

Jets

3 jets

DESSIN TECHNIQUE





856.M0.071

Ensemble de douche en ABS 3 jets avec douchette, flexible et support - finition Gold Satin

FINITIONS DISPONIBLES



M0.071

Gold Satin



01.014

finition Matt White



01.093

finition Matt Black



21.018

finition Chrome



58.061

finition PVD Copper Bronze



58.063

finition PVD Gun Metal



59.064

finition PVD Brushed Gun Metal



59.067

finition PVD Brushed Copper Bronze



59.097

finition PVD Brushed Gold



61.020

finition PVD Glossy Gold



M0.070

finition Titanium Satin



M0.072

finition Copper Satin



M0.075

finish Copper Glossy