

# AQUALITE

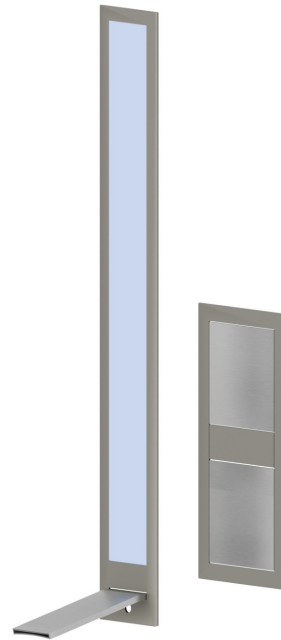
## 69230E.A6.050

Façade murale groupe mitigeur pour lavabo sans vidage, avec bec cascade - finition Brushed steel + Titanium Satin

Avec source lumineuse qui matérialise la température de l'eau. Façade murale du commande pour le réglage du débit et de la température



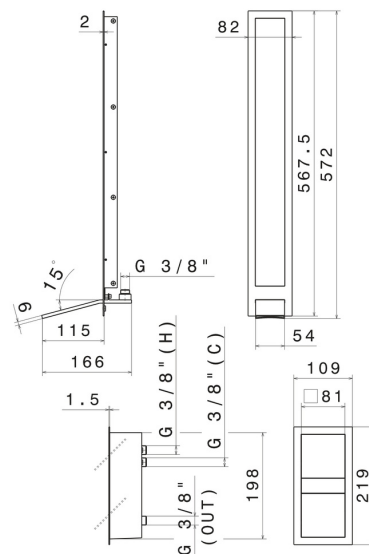
Brushed steel + Titanium Satin

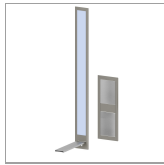


### CARACTÉRISTIQUES

Matériau	<b>Acier inox</b>
Technologie	<b>Save Water</b>
Installation	<b>Boîte d'encastrement mural</b>
Vidage	<b>Sans vidage</b>
Mitigeur d'eau	<b>Mécanique</b>
Nécessaires à l'installation	<b><u>69227.00.000</u></b>

### DESSIN TECHNIQUE





## **AQUALITE**

**69230E.A6.050**

Façade murale groupe mitigeur pour lavabo sans vidage, avec bec cascade - finition Brushed steel + Titanium Satin

### **FINITIONS DISPONIBLES**

---



**A6.050**

Brushed steel + Titanium Satin



**01.093**

finition Matt Black



**46.093**

finition Brushed steel + Matt black



**50.050**

finition Stainless Steel



**A3.050**

finition Brushed steel + Copper Glossy



**C3.093**

finition Matt black + Copper Glossy



**C6.093**

finition Matt black + Titanium Satin



**M0.070**

finition Titanium Satin



**M0.075**

finition Copper Glossy



**M2.070**

finition Titanium Satin - Matt black



**M2.075**

finition Copper Glossy



**M3.070**

finition Titanium Satin + Copper Glossy



**M6.075**

finish Copper Glossy + Titanium Satin