

AQUALITE

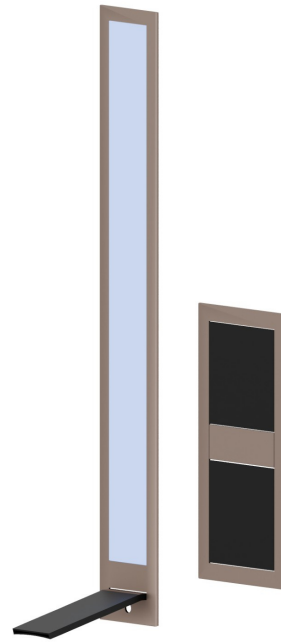
69230E.C3.093

Façade murale groupe mitigeur pour lavabo sans vidage, avec bec cascade - finition Matt black + Copper Glossy

Avec source lumineuse qui matérialise la température de l'eau. Façade murale du commande pour le réglage du débit et de la température



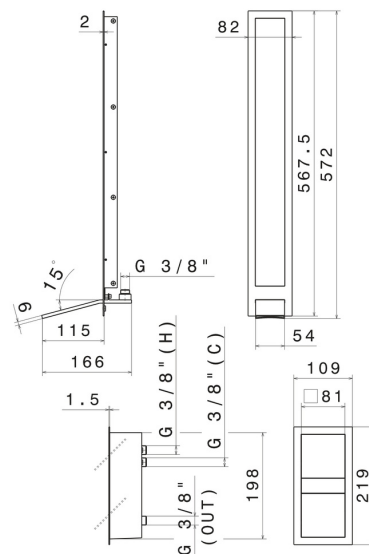
Matt black + Copper Glossy

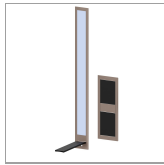


CARACTÉRISTIQUES

Matériau	Acier inox
Technologie	Save Water
Installation	Boîte d'encastrement mural
Vidage	Sans vidage
Mitigeur d'eau	Mécanique
Nécessaires à l'installation	<u>69227.00.000</u>

DESSIN TECHNIQUE





AQUALITE

69230E.C3.093

Façade murale groupe mitigeur pour lavabo sans vidage, avec bec cascade - finition Matt black + Copper Glossy

FINITIONS DISPONIBLES



C3.093

Matt black + Copper Glossy



01.093

finition Matt Black



46.093

finition Brushed steel + Matt black



50.050

finition Stainless Steel



A3.050

finition Brushed steel + Copper Glossy



A6.050

finition Brushed steel + Titanium Satin



C6.093

finition Matt black + Titanium Satin



M0.070

finition Titanium Satin



M0.075

finition Copper Glossy



M2.070

finition Titanium Satin - Matt black



M2.075

finition Copper Glossy



M3.070

finition Titanium Satin + Copper Glossy



M6.075

finish Copper Glossy + Titanium Satin