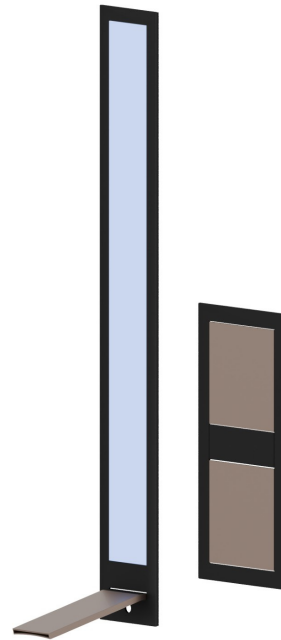


AQUALITE

69230E.M2.075

Façade murale groupe mitigeur pour lavabo sans vidage, avec bec cascade - finition Copper Glossy

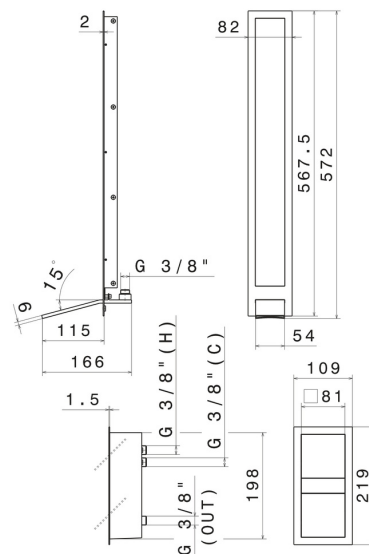
Avec source lumineuse qui matérialise la température de l'eau. Façade murale du commande pour le réglage du débit et de la température

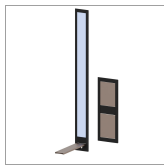


CARACTÉRISTIQUES

Matériau	Acier inox
Technologie	Save Water
Installation	Boîte d'encastrement mural
Vidage	Sans vidage
Mitigeur d'eau	Mécanique
Nécessaires à l'installation	<u>69227.00.000</u>

DESSIN TECHNIQUE





AQUALITE

69230E.M2.075

Façade murale groupe mitigeur pour lavabo sans vidage, avec bec cascade - finition Copper Glossy

FINITIONS DISPONIBLES



M2.075

Copper Glossy



01.093

finition Matt Black



46.093

finition Brushed steel + Matt black



50.050

finition Stainless Steel



A3.050

finition Brushed steel + Copper Glossy



A6.050

finition Brushed steel + Titanium Satin



C3.093

finition Matt black + Copper Glossy



C6.093

finition Matt black + Titanium Satin



M0.070

finition Titanium Satin



M0.075

finition Copper Glossy



M2.070

finition Titanium Satin - Matt black



M3.070

finition Titanium Satin + Copper Glossy



M6.075

finish Copper Glossy + Titanium Satin