

NIO

68972E.01.093

Groupe de baignoire mural - finition Matt Black

Façade murale. Avec mitigeur, inverseur, bec et douchette



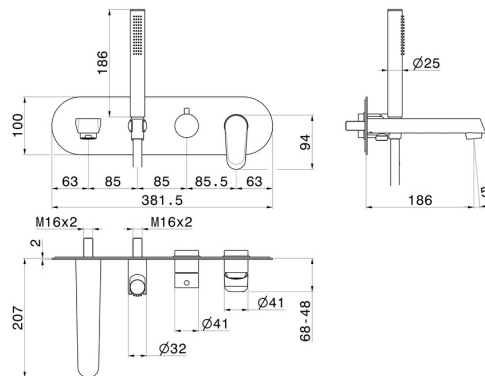
Matt Black



CARACTÉRISTIQUES

Matériau	Laiton
Technologie	Save Water
Installation	Boîte d'encastrement mural
Type de commande	Monocommande
Type d'inverseur	Inverseur mécanique
Mitigeur d'eau	Mécanique
Nécessaires à l'installation	<u>31088.00.000</u>

DESSIN TECHNIQUE





NIO

68972E.01.093

Groupe de baignoire mural - finition Matt Black

FINITIONS DISPONIBLES



01.093

Matt Black



21.018

finition Chrome



59.066

finition PVD Brushed steel



59.097

finition PVD Brushed Gold