

LINFA II

69472E.M0.070

Groupe de baignoire mural - finition Titanium Satin

Avec mitigeur, inverseur, bec et douchette.



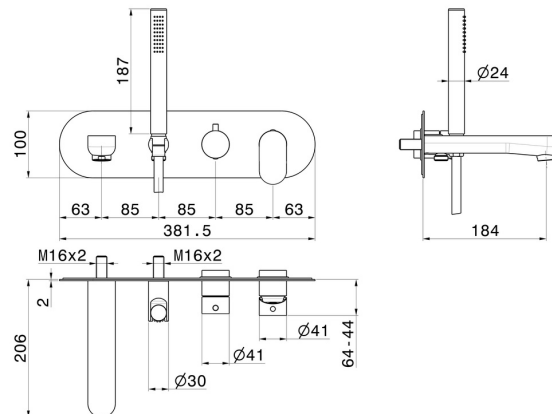
Titanium Satin



CARACTÉRISTIQUES

Matériau	Laiton
Technologie	Save Water
Installation	Boîte d'encastrement mural
Type d'inverseur	Inverseur mécanique
Mitigeur d'eau	Mécanique
Nécessaires à l'installation	<u>31088.00.000</u>

DESSIN TECHNIQUE





LINFA II

69472E.M0.070

Groupe de baignoire mural - finition Titanium Satin

FINITIONS DISPONIBLES

 **M0.070**
Titanium Satin

 **01.014**
finition Matt White

 **01.093**
finition Matt Black

 **21.018**
finition Chrome

 **M0.071**
finition Gold Satin

 **M0.072**
finition Copper Satin

 **M0.075**
finition Copper Glossy