

X-STEEL 316

69680EX.50.050

Groupe de baignoire mural - finition Stainless Steel

Façade murale. Avec mitigeur, inverseur, bec et douchette



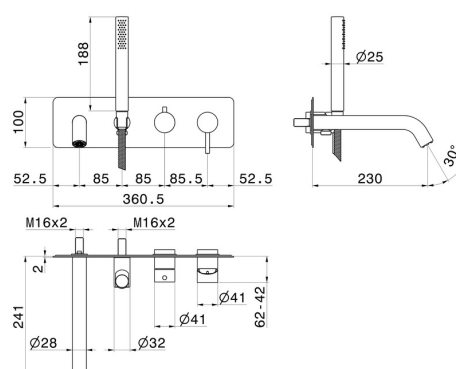
Stainless Steel



CARACTÉRISTIQUES

Matériau	Acier inox
Technologie	Save Water
Installation	Boîte d'encastrement mural
Type d'inverseur	Inverseur mécanique
Mitigeur d'eau	Mécanique
Nécessaires à l'installation	<u>31088.00.000</u>

DESSIN TECHNIQUE





X-STEEL 316

69680EX.50.050

Groupe de baignoire mural - finition Stainless Steel

FINITIONS DISPONIBLES



50.050

Stainless Steel



59.064

finition PVD Brushed Gun Metal



59.067

finition PVD Brushed Copper Bronze



59.097

finition PVD Brushed Gold



59.098

finition PVD Brushed Pale Gold