

# BLINK

**4262E.47.083**

Groupe de baignoire mural. Ø70 - finition Groove Bronze

Avec mitigeur, inverseur, bec et douchette.



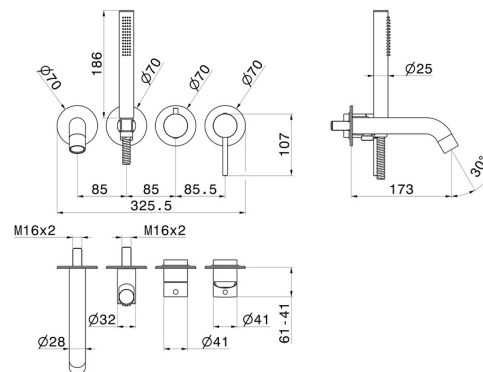
Groove Bronze



## CARACTÉRISTIQUES

Matériau	<b>Laiton</b>
Technologie	<b>Save Water</b>
Installation	<b>Boîte d'encastrement mural</b>
Type de perçage	<b>4 trous</b>
Type d'inverseur	<b>Inverseur mécanique</b>
Mitigeur d'eau	<b>Mécanique</b>
Nécessaires à l'installation	<b><u>31088.00.000</u></b>

## DESSIN TECHNIQUE





**BLINK**

**4262E.47.083**

Groupe de baignoire mural. Ø70 - finition Groove Bronze

**FINITIONS DISPONIBLES**

---



**47.083**

Groove Bronze



**01.014**

finition Matt White



**01.093**

finition Matt Black



**21.018**

finition Chrome



**58.061**

finition PVD Copper Bronze



**58.063**

finition PVD Gun Metal



**59.064**

finition PVD Brushed Gun Metal



**59.066**

finition PVD Brushed steel



**59.067**

finition PVD Brushed Copper Bronze



**59.097**

finition PVD Brushed Gold



**59.098**

finition PVD Brushed Pale Gold



**61.020**

finition PVD Glossy Gold

 **MO.070**  
finition Titanium Satin

 **MO.071**  
finition Gold Satin

 **MO.072**  
finition Copper Satin

 **MO.075**  
finition Copper Glossy

 **MO.077**  
finition Carbon Satin