

NIO

68973E.59.066

Groupe de baignoire mural. Ø70 - finition PVD Brushed steel

Façade murale. Avec mitigeur, inverseur, bec et douchette



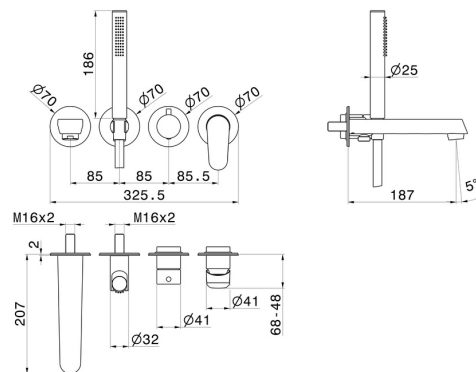
PVD Brushed steel



CARACTÉRISTIQUES

Matériau	Laiton
Technologie	Save Water
Installation	Boîte d'encastrement mural
Type de commande	Monocommande
Type d'inverseur	Inverseur mécanique
Mitigeur d'eau	Mécanique
Nécessaires à l'installation	<u>31088.00.000</u>

DESSIN TECHNIQUE





NIO

68973E.59.066

Groupe de baignoire mural. Ø70 - finition PVD Brushed steel

FINITIONS DISPONIBLES



59.066

PVD Brushed steel



01.093

finition Matt Black



21.018

finition Chrome



59.097

finition PVD Brushed Gold